

LED-8089M345D-G4 & LED-8089M345CD-G4

PRIOR TO INSTALLATION, PLEASE READ THE ENTIRE INSTALLATION INSTRUCTIONS

CAUTION – THESE RETROFIT LAMPS ARE DESIGNED TO OPERATE ON LINE VOLTAGE, BALLAST MUST BE BYPASSED.

SUITABLE FOR USE IN DRY OR DAMP LOCATIONS.

SUITABLE FOR USE IN ENCLOSED LUMINAIRES.

NOT FOR EMERGENCY LIGHTING.

NOT FOR USE IN ENVIRONMENTS WHERE EXPLOSIVE OR CORROSIVE GASES ARE PRESENT.

DO NOT MAKE OR ALTER ANY OPEN HOLES IN AN ENCLOSURE OF WIRING OR ELECTRICAL COMPONENTS DURING KIT INSTALLATION.

WARNING – RISK OF FIRE OR ELECTRIC SHOCK. LED RETROFIT KIT INSTALLATION REQUIRES KNOWLEDGE OF LUMINAIRE ELECTRICAL SYSTEMS. IF NOT QUALIFIED, DO NOT ATTEMPT INSTALLATION. CONTACT A QUALIFIED ELECTRICIAN.

WARNING – RISK OF FIRE OR ELECTRIC SHOCK. INSTALL THIS KIT ONLY IN LUMINAIRE THAT HAVE THE CONSTRUCTION FEATURE AND DIMENSIONS SHOWN IN THE PHOTOGRAPHS AND/OR DRAWING AND WHERE THE INPUT RATING OF THE RETROFIT KIT DOES NOT EXCEED THE INPUT RATING OF THE LUMINAIRE.

WARNING – TO PREVENT WIRING DAMAGE OR ABRASION, DO NOT EXPOSE WIRING TO EDGES OF SHEET METAL OR OTHER SHARP OBJECTS.

FOR INSTALLATIONS IN CANADA – THIS RETROFIT IS ACCEPTED AS A COMPONENT OF A LUMINAIRE WHERE THE SUITABILITY OF THE COMBINATION SHALL BE DETERMINED BY AUTHORITIES HAVING JURISDICTION.

LAMPS COME WITH A 5 YEAR WARRANTY AGAINST MANUFACTURING DEFECTS.

THIS WARRANTY DOES NOT COVER PHYSICAL DAMAGE OR IMPROPER OPERATION.



INSTALLATION REQUIREMENTS

| MODEL | INPUT VOLTAGE | LAMP HOLDER | LUMINAIRE | MIN. LAMP COMPARTMENT DIMENSIONS | ORIENTATION |
|-------------------|-------------------------|----------------|-----------|----------------------------------|-----------------------------|
| LED-8089M345D-G4 | 120-277 VAC 50/60 Hz | E39 or EX39 | Enclosed | 6" x 13" | Base Up, Down or Horizontal |
| LED-8089M345CD-G4 | 220-347 VAC 50/60 Hz | | | | |

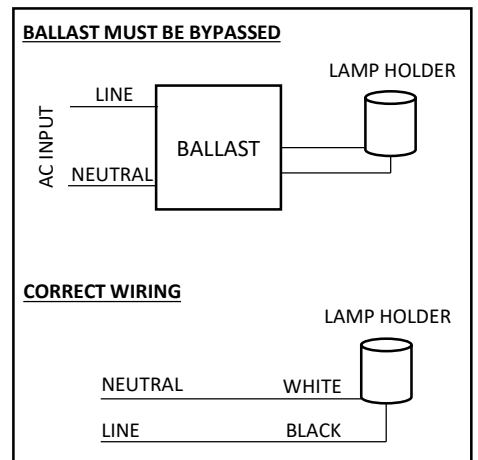
INSTALLATION INSTRUCTIONS

- 1) Turn off power to the luminaire at switch and circuit breaker. Allow luminaire to cool before proceeding.
- 2) Ensure that the luminaire and electrical inputs meet the requirements in the table. The lamp should be installed in an enclosed fixture. Please ensure that the lamp is protected from direct water spray and bugs.
- 3) If a ballast is present it must be bypassed. If desired it may be removed. Please refer to the wiring diagram. Disconnect or cut the wires to and from the ballast. Connect the line and neutral wires to the socket leads as shown in the wiring diagram. Product may be installed using two hot leads if a neutral is not available. Check that voltage meets the requirements.
- 4) Inspect the lamp holder for arcing or corrosion and replace if damaged.
- 5) Select lamp light color by using the switch on the front of the lamp.
- 6) Select Light output by using switch on the top of the lamp to select "HI" or "LO".
- 7) Screw the lamp into the lamp holder. Do not over-torque as this could cause damage. Once the device is firmly screwed into the socket, it can be adjusted for proper orientation by rotating counter-clockwise. After adjusting, tighten one of the locking screws on the neck of the lamp.
- 8) Ensure that the socket is properly mounted and has adequate strength to support the device. The included support legs help align the device if the lamp holder allows excessive sag. Select the appropriate leg set and push the pins into the location holes. Trim the leg(s) so that they support the device with the housing door closed.
- 9) Apply included label to the inside of the luminaire where it will be visible during re-lamping.
- 10) Turn on electrical power to the luminaire and verify proper operation.

CONTENTS

- Lamp
- Label
- Support Legs
- Instructions

WIRING



LÁMPARA DE ZAPATO / PAQUETE DE PARED LÁMPARA DE RETROFITO

GUÍA DE INSTALACIÓN Y USUARIO

LED-8089M345D-G4 & LED-8089M345CD-G4

ANTES DE LA INSTALACIÓN, LEA TODAS LAS INSTRUCCIONES DE INSTALACIÓN

PRECAUCIÓN: ESTAS LÁMPARAS DE RETROFIT ESTÁN DISEÑADAS PARA FUNCIONAR EN EL VOLTAJE DE LA LÍNEA, EL BALASTO DEBE SER ANULADO.

APTO PARA USO EN UBICACIONES SECAS O HUMEDAS.

APTO PARA USO EN LUMINARIAS CERRADAS.

NO PARA ILUMINACIÓN DE EMERGENCIA.

NO PARA USO EN ENTORNOS EN LOS QUE ESTÁN PRESENTES GASES EXPLOSIVOS O CORROSIVOS.

NO HAGA NI ALTERE NINGÚN AGUJERO ABIERTO EN UN CERCADO DE CABLEADO O COMPONENTES ELÉCTRICOS DURANTE LA INSTALACIÓN DEL KIT.

ADVERTENCIA - RIESGO O INCENDIO O DESCARGA ELÉCTRICA. LA INSTALACIÓN DEL KIT DE RETROFIT LED REQUIERE CONOCIMIENTO DE LOS SISTEMAS ELÉCTRICOS LUMINARIAS. SI NO ESTÁ CALIFICADO, NO INTENTE LA INSTALACIÓN. CONTACTE A UN ELECTRICISTA CALIFICADO.

ADVERTENCIA - RIESGO DE INCENDIO O DESCARGA ELÉCTRICA. INSTALE ESTE KIT SOLO EN LUMINARIAS QUE TENGAN LA CARACTERÍSTICA Y LAS DIMENSIONES DE LA CONSTRUCCIÓN EN LAS FOTOGRAFÍAS Y / O DIBUJO Y DONDE LA CALIFICACIÓN DE ENTRADA DEL KIT DE RETROFIT NO EXCEDA LA CLASIFICACIÓN DE ENTRADA DE LA LUMINARIA.

ADVERTENCIA: PARA EVITAR DAÑOS O ABRASIÓN DEL CABLEADO, NO EXPONGA EL CABLEADO A BORDES DE METALES DE HOJA U OTROS OBJETOS AFILADOS.

PARA INSTALACIONES EN CANADÁ: ESTE RETROFIT SE ACEPTA COMO UN COMPONENTE DE UNA LUMINARIA DONDE LA ADECUACIÓN DE LA COMBINACIÓN SERÁ DETERMINADA POR LAS AUTORIDADES QUE TENGAN JURISDICCIÓN.

LAS LÁMPARAS VIENEN CON UNA GARANTÍA DE 5 AÑOS CONTRA DEFECTOS DE FABRICACIÓN.

ESTA GARANTÍA NO CUBRE DAÑOS FÍSICOS NI OPERACIONES INADECUADAS.



REQUERIMIENTOS DE INSTALACIÓN

| MODELO | VOLTAJE DE ENTRADA | SOPORTE DE LÁMPARA | LUMINARIA | MIN. DIMENSIONES DEL COMPARTIMIENTO DE LA LÁMPARA | ORIENTACIÓN |
|-------------------|-------------------------|--------------------|-----------|---|---------------------------------------|
| LED-8089M345D-G4 | 120-277 VAC 50/60 Hz | E39 or EX39 | Adjunto | 6" x 13" | Base arriba, abajo u horizontal |
| LED-8089M345CD-G4 | 220-347 VAC 50/60 Hz | | | | |

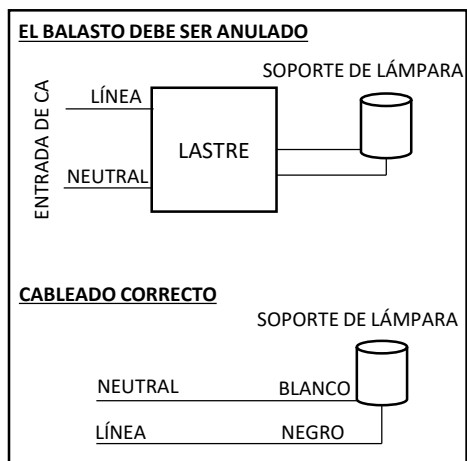
INSTRUCCIONES DE INSTALACIÓN

- 1) Apague la alimentación de la luminaria en el interruptor y el disyuntor. Deje que la luminaria se enfríe antes de continuar.
- 2) Asegúrese de que la luminaria y las entradas eléctricas cumplan los requisitos de la tabla. La lámpara debe instalarse en un dispositivo cerrado. Asegúrese de que la lámpara esté protegida contra la pulverización directa de agua y los insectos.
- 3) Si hay un lastre presente, debe pasarse por alto. Si lo desea, puede ser eliminado. Por favor, consulte el diagrama de cableado. Desconecte o corte los cables hacia y desde el balasto. Conecte los cables de línea y neutro a los cables del enchufe como se muestra en el diagrama de cableado. El producto puede instalarse utilizando dos cables calientes si no hay un neutro disponible. Verifique que el voltaje cumpla con los requisitos.
- 4) Inspeccione el portalámparas por arco o corrosión y reemplácelo si está dañado.
- 5) Seleccione el color de la luz de la lámpara usando el interruptor en la parte frontal de la lámpara.
- 6) Seleccione la salida de luz usando el interruptor en la parte superior de la lámpara para seleccionar "HI" o "LO".
- 7) Atornille la lámpara en el portalámparas. No apriete demasiado, ya que esto podría causar daños. Una vez que el dispositivo está firmemente atornillado en el zócalo, se puede ajustar para una orientación adecuada girando en sentido antihorario. Después de ajustar, apriete uno de los tornillos de bloqueo en el cuello de la lámpara.
- 8) Asegúrese de que el zócalo esté montado correctamente y tenga la resistencia adecuada para soportar el dispositivo. Las patas de soporte incluidas ayudan a alinear el dispositivo si el portalámparas permite una holgura excesiva. Seleccione el juego de patas apropiado y empuje los pasadores en los agujeros de ubicación. Recorte la (s) pata (s) para que sostengan el dispositivo con la puerta de la carcasa cerrada.
- 9) Aplique la etiqueta incluida en el interior de la luminaria, donde será visible durante el re-alumbrado.
- 10) Encienda la energía eléctrica a la luminaria y verifique su correcto funcionamiento.

CONTENIDO

- Lámpara
- Etiqueta
- Patas de apoyo
- Instrucciones

ALAMBRADO




Light Efficient Design

www.led-llc.com 847-380-3540

7/30/2021

LAMPE DE RÉTROFIT LUMINAIRE STATIONNEMENT/MURAL

GUIDE D'INSTALLATION ET D'UTILISATION

LED-8089M345D-G4 & LED-8089M345CD-G4

AVANT L'INSTALLATION, VEUILLEZ LIRE TOUTES LES INSTRUCTIONS D'INSTALLATION.

MISE EN GARDE - CES LAMPES RÉTROFIT SONT CONÇUES POUR FONCTIONNER EN TENSION DE LIGNE, LE BALLAST DOIT ÊTRE DÉCONNECTÉ.

Convient pour une utilisation dans des endroits secs ou humides.

ADAPTÉ POUR LES LUMINAIRES FERMÉS.

PAS POUR ÉCLAIRAGE D'URGENCE.

NE PAS UTILISER DANS LES ENVIRONNEMENTS OU DES GAZ EXPLOSIFS OU CORROSIFS SONT PRÉSENTS.

NE PAS FAIRE DE TROU DANS LE LUMINAIRE OU DANS L'ENCEINTE DE COMPOSANTS ÉLECTRIQUES PENDANT L'INSTALLATION DU KIT.

AVERTISSEMENT - RISQUE D'INCENDIE OU D'ÉLECTROCUTION. L'INSTALLATION DU KIT DE RÉTROFIT À DEL requiert la connaissance des systèmes électriques. NE PAS TENTER L'INSTALLATION. CONTACTEZ UN ÉLECTRICIEN QUALIFIÉ.

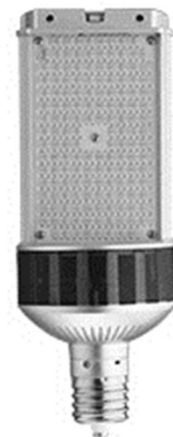
AVERTISSEMENT - RISQUE D'INCENDIE OU D'ÉLECTROCUTION. N'INSTALLEZ CE KIT QUE DANS LES LUMINAIRES QUI ONT INDIQUÉ LES CARACTÉRISTIQUES DE CONSTRUCTION ET LES DIMENSIONS INDIQUÉES DANS LES PHOTOGRAPHIES ET / OU LES DESSINS.

AVERTISSEMENT - AFIN D'ÉVITER TOUT DOMMAGE OU ABRASION DU CÂBLAGE, NE PAS EXPOSER LE CÂBLAGE À DES BORDS DE TÔLE OU D'AUTRES OBJETS COUPANTS.

POUR LES INSTALLATIONS AU CANADA – CET KIT DE RÉTROFIT EST ACCEPTÉ EN TANT QUE COMPOSANT D'UN LUMINAIRE LORSQUE LA CONFORMITÉ DE LA COMBINAISON EST DÉTERMINÉE PAR LES AUTORITÉS JURIDICTIONNELLES.

LES LAMPES ONT UNE GARANTIE DE 5 ANS CONTRE LES DÉFAUTS DE FABRICATION.

CETTE GARANTIE NE COUVRE PAS LES DOMMAGES PHYSIQUES OU LA MAUVAISE APPLICATION.



EXIGENCES D'INSTALLATION

| MODÈLE | TENSION D'ENTRÉE | DOUILLE | LUMINAIRE | MIN. DIMENSIONS DU COMPARTIMENT DE LA LAMPE | ORIENTATION |
|-------------------|-------------------------|----------------|-----------|---|---------------------------------|
| LED-8089M345D-G4 | 120-277 VAC 50/60 Hz | E39 or EX39 | fermé | 6" x 13" | Base haut, bas ou horizontal |
| LED-8089M345CD-G4 | 220-347 VAC 50/60 Hz | | | | |

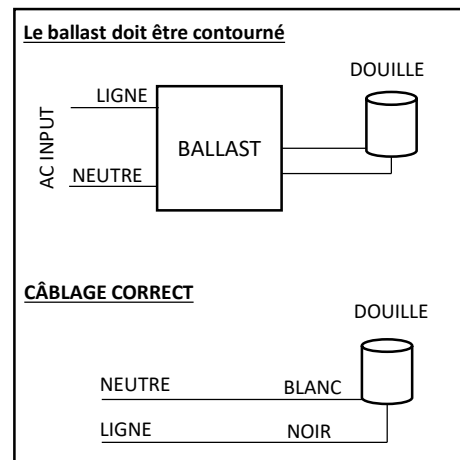
INSTRUCTIONS D'INSTALLATION

- 1) Mettez le luminaire hors tension au niveau du commutateur et du disjoncteur. Laissez le luminaire refroidir avant de continuer.
- 2) Assurez-vous que le luminaire et les entrées électriques répondent aux exigences du tableau. La lampe doit être installée dans un luminaire fermé. Assurez-vous que la lampe est protégée des projections d'eau et des insectes.
- 3) Si un ballast est présent, il doit être contourné. Si désiré, il peut être enlevé. Veuillez vous référer au schéma de câblage. Déconnectez ou coupez les fils du ballast. Connectez les fils neutre et de ligne aux fils de la prise comme indiqué dans le schéma de câblage. Le produit peut être installé à l'aide de deux conducteurs porteur de courant si un neutre n'est pas disponible. Vérifiez que la tension répond aux exigences.
- 4) Inspectez la douille à la recherche d'arc ou de corrosion et remplacez-le s'il est endommagé.
- 5) Sélectionnez la couleur de la lumière de la lampe à l'aide de l'interrupteur situé à l'avant de la lampe.
- 6) Sélectionnez la sortie de lumière en utilisant l'interrupteur sur le dessus de la lampe pour sélectionner "HI" ou "LO".
- 7) Vissez la lampe dans la douille. Ne pas trop serrer car cela pourrait causer des dommages. Une fois que l'ampoule est fermement vissée dans la douille, vous pouvez l'ajuster pour qu'il soit correctement orienté en le tournant dans le sens contraire des aiguilles d'une montre. Après le réglage, serrez l'une des vis de verrouillage sur le cou de la lampe.
- 8) Assurez-vous que le support est correctement monté et que sa force est suffisante pour supporter la lampe. Les pieds de support inclus aident à supporter la lampe pour empêcher un affaissement excessif de la douille. Sélectionnez le jeu de jambes approprié et poussez les broches dans les trous d'emplacement. Coupez le ou les pieds de manière à ce qu'ils soutiennent l'appareil avec la porte du boîtier fermée.
- 9) Appliquez l'étiquette fournie sur l'intérieur du luminaire, où elle sera visible pendant le remplacement des lampes.
- 10) Mettez le luminaire sous tension et vérifiez son bon fonctionnement.

CONTENU

- Lampe
- Étiquette
- Jambes de soutien
- Instructions

CÂBLAGE




Light Efficient Design

www.led-llc.com 847-380-3540

7/30/2021